

Электромагнитный замок
(с L-образной планкой
крепления)
корпус из нержавеющей
стали
**TM-EML(F)-280WA,
TM-EML(F)-350W**



Руководство пользователя

www.eltech-service.ru

2026

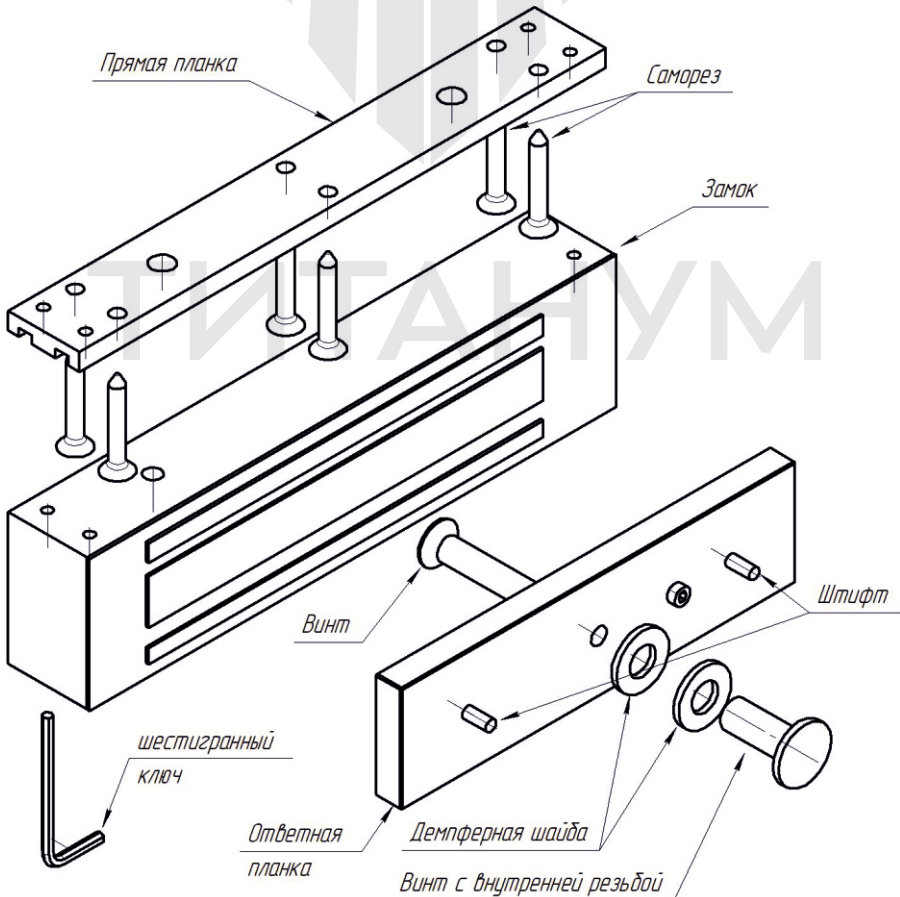
Описание

Электромагнитный замок с корпусом из нержавеющей стали и высокой степенью защиты от пыли и влаги, представлен двумя моделями Титанум TM-EML(F)-280WA и Титанум TM-EML(F)-350W. Предназначен для работы с системами контроля и управления доступом, используется в качестве запорного устройства для распашных дверей с возможностью эксплуатации на улице.

Электромагнитный замок комплектуется прямой и L-образной планкой из алюминиевого сплава для разнообразных вариантов монтажа замка на дверь.

Принцип действия замка основан на магнитном притяжении: блок с электромагнитом монтируется на дверной коробке, а металлическая ответная планка - на двери. При подаче электропитания, замок притягивает ответную планку и удерживает дверь в закрытом положении. Когда питание отключается, замок не притягивает ответную планку, дверь можно открыть. Замок TM-EML(F)-280WA оснащен светодиодом, светит красным светом при правильном подключении питания.

В комплекте с электромагнитными замками рекомендуем использовать дверные доводчики марки ТИТАНУМ TM-DC-M60(N3), TM-DC-M61(N4), TM-DC-M62(N5)



Характеристики

Хар-ки	Модель	TM-EML(F)-280WA	TM-EML(F)-350W	
Рабочее напряжение, В		12	12	24
Напряжение питания, В		12	12	24
Потребляемый ток, мА		450	470	230
Сила удержания, кг		280	350	
Размер замка Д*Ш*В(мм)		220x42x25	227x28x47	
Размер монтажной планки (мм)		180x38x13	190x45x13	
Рабочая температура, °С		-40 +50	-40 +50	
Степень влагозащиты		IP65	IP67	
Материал L-образной планки		Силумин	Силумин	
Масса, кг		1,72	2,37	

Комплект

- Замок электромагнитный с прямой монтажной планкой
- L-образная планка
- Комплект крепежа
- Ответная планка
- Шаблон-наклейка
- Руководство пользователя

Рекомендации по монтажу

Проверьте работоспособность электромагнитного замка до начала монтажа. Крепление замка и ответной планки на двери выполняйте как можно дальше от дверных петель.

1. Установка замка

- Выберите место для монтажа.
- Снимите прямую планку с замка. Для этого открутите фиксирующие винты 4 шт. шестигранным ключом (9).
- Разместите и прикрутите прямую планку крепления замка к дверной раме, предварительно продев провода через отверстие в планке (10).
- Зафиксируйте корпус электромагнитного замка на планке винтами с помощью шестигранного ключа и подключите провода согласно схеме (11).

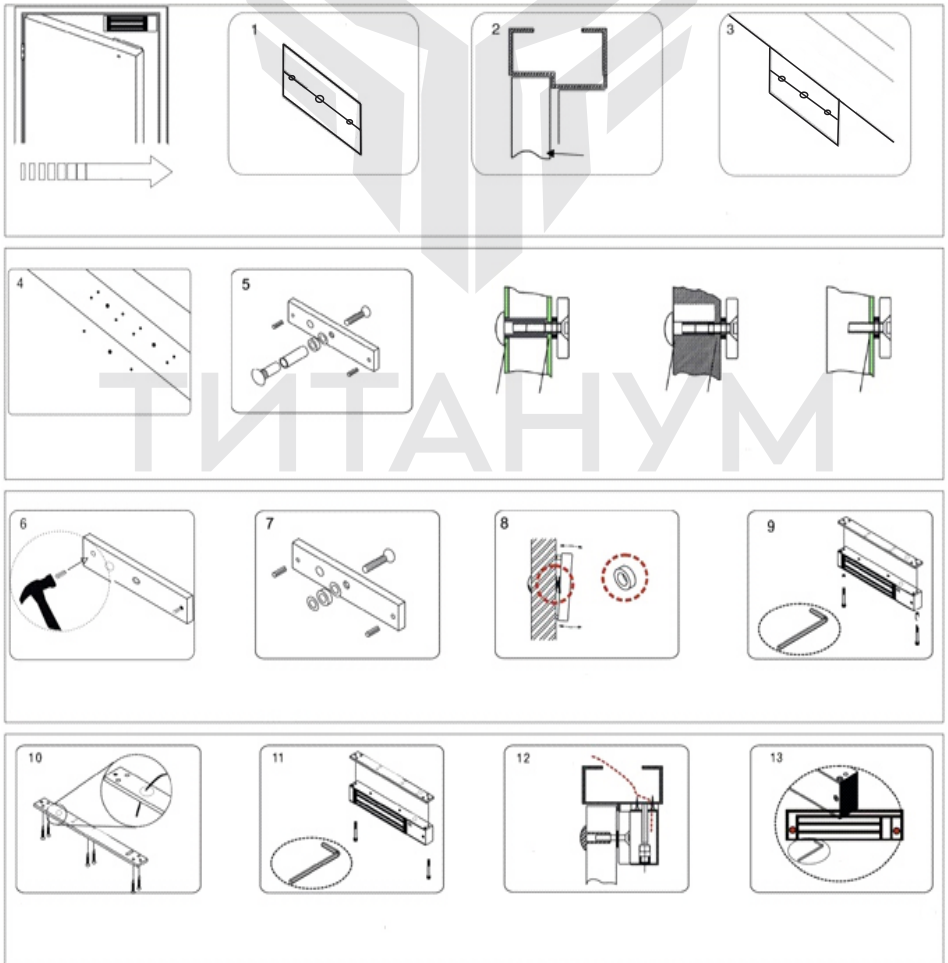
2. Установка ответной планки.

- При установке ответной планки на дверь должна быть обеспечена ее подвижность, это необходимо для плотного прилегания планки к магнитному основанию замка.
- Центр ответной планки должен совпадать с центром электромагнита.
- Ответная планка должна полностью совпадать с рабочей поверхностью электромагнита замка, только в этом случае обеспечится наибольшее усилие удержания замка.
- Используя шаблон-наклейку (1) отметьте (3) и просверлите одно сквозное отверстие диаметром 10 мм для крепежа ответной планки и два несквозных отверстия диаметром 5 мм для направляющих (4).

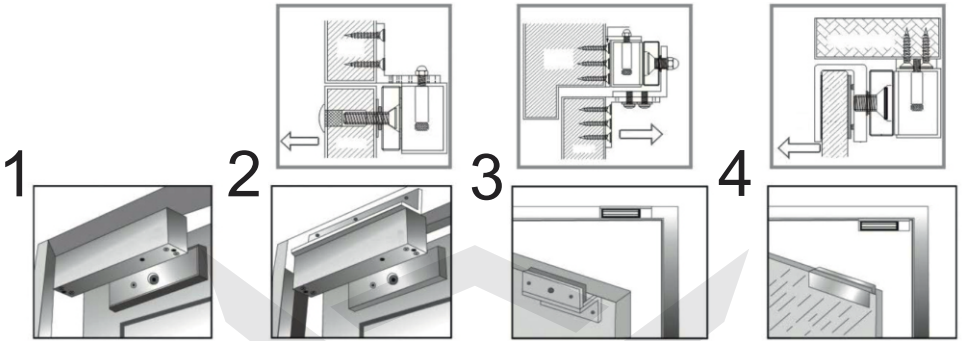
- Положите ответную планку на твердую поверхность. Забейте 2 трубчатые направляющие молотком в ответную планку замка (6).
- Прикрепите ответную планку к двери. При установке необходимо обеспечить люфт планки относительно крепежного винта (8). Для этого воспользуйтесь демпферными шайбами из комплекта (7).
- При закрытой двери отрегулируйте шайбами совпадение всей площади ответной планки с рабочей поверхностью замка, окончательно затяните все винты (12).

Запрещается приваривать, жестко прикручивать или устанавливать планку без демпферных шайб между дверью и планкой!

- Регулярно проверяйте винты крепления замка и ответной планки.



Варианты установки



- 1 - Дверное полотно меньше по толщине чем дверная коробка.
- 2 - Дверная коробка по толщине равна дверному полотну.
- 3 - Дверь открывается во внутрь.
- 4 - Дверь стеклянная.

Рекомендации по подключению

1. Подключение электромагнитного замка ТМ-EML(F)-280WA в систему с источником питания 12 вольт: красный провод +12В, черный -GND/ Подключение электромагнитного замка ТМ-EML(F)-350W в систему с источником питания 12 вольт: красный+желтый провод +12В, черный+зеленый -GND. Подключение электромагнитного замка ТМ-EML(F)-350W в систему с источником питания 24 вольт: красный провод +12В, желтый+зеленый, черный -GND.
2. Подключение замка должно осуществляться с помощью проводов, имеющих сечение не менее 0,5мм²
3. При значительной длине питающей линии или снижении напряжения питания уменьшается сила удержания замка, рекомендуется
4. Для исключения повреждения выходных цепей приборов управления, обратными токами возникающие при отключении питания замка, параллельно замку подключается диод 1N4007/ 1N7000.

Схема подключения ТМ-EML(F)-280WA

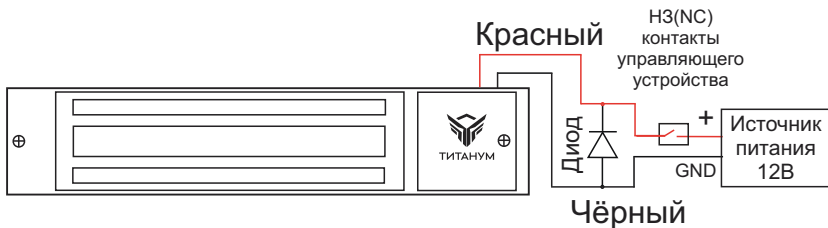


Схема подключения TM-EML(F)-350W



Меры безопасности

1. Установка и настройка замка должны производиться квалифицированным специалистом, имеющим необходимые навыки.
2. Замок может быть повреждён при регулярной ударной нагрузке на корпус, в случае неправильного совмещения ответной пластины с корпусом замка.
3. Эксплуатация замка не приводит к возникновению факторов, негативно влияющих на здоровье потребителя.
4. Допускается использование внешнего источника питания, напряжением 12В и силой тока 1А и более, 24В и силой тока 0,5А и более.

Гарантия

Гарантийный период исчисляется с момента приобретения устройства у дилера на территории РФ и составляет 1 год. Нормативный срок службы не менее 3 лет. Производитель гарантирует отсутствие производственных дефектов и неисправностей оборудования.

Производитель не несет ответственность за любые убытки, включая потерю данных, потерю прибыли и другие случайные или косвенные убытки, возникшие в ходе эксплуатации оборудования. Либо связанные с выходом из строя или временной неработоспособностью оборудования.



По вопросам приобретения
продукции и консультированию
<https://eltech-service.ru/>
info@eltech-service.ru

